

STONELEMENT ®

Patented stone elements.
Made in Finland.

PVM
3.5.2014

MITTAKAAVA

1:10

DETALJITUNNUS

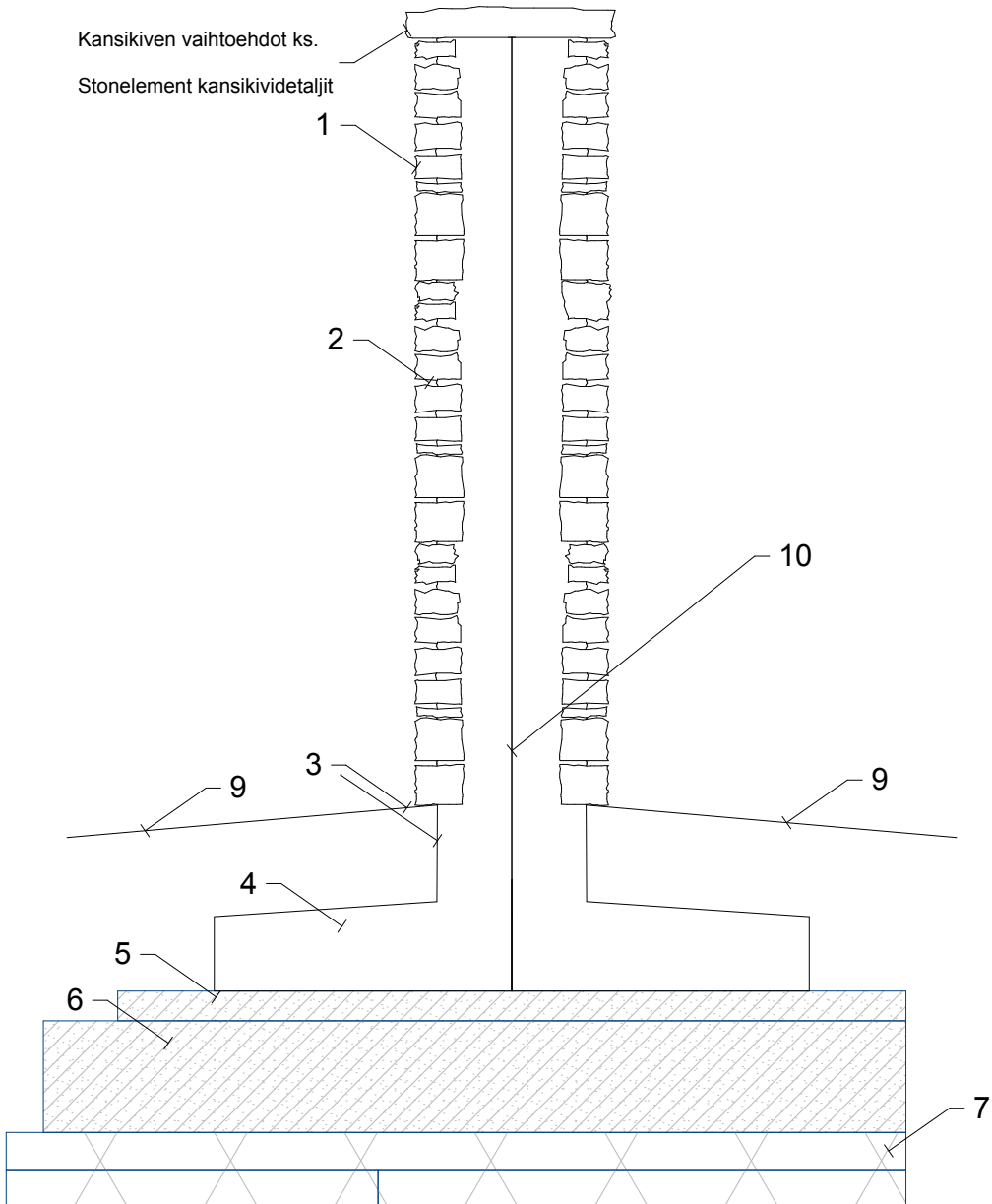
RAKENNETYYPPI
Kivimuuuri, molemminpuolinen kiviverhous

TUOTESISÄLTÖ
Stonelement Stonewall liuskekivimuuuri-elementti,
patentoitu, sis. anturan. Periaatekuva molemminpuoliselle
kiviverhoukselle

SE 104

PERIAATELEIKKAUS - RAKENNESUUNNITELMA LAADITAAN KOHTEIDEN VAATIMUKSIEN MUKAISESTI - PERIAATELEIKKAUS

COPYRIGHT © 2014 Stonelement Oy, Finland



COPYRIGHT © 2014 Stonelement Oy, Finland

1) Stonelement Stonewall, patentoitu lohkokorunainen kivelementti, asennus vastakkain
Pinoitettavissa kaikilla Suomessa myytävillä liuskekivilaaduilla,
suunnittelija valitsee pinoitteen. Sauman väri valittavissa Stonelement värikartasta
Voidaan varustaa pilarikiinnityksillä, valaisinvarauksilla, pistorasioidella, kasteluhanavarauksilla jne.

2) Syväsaumaus, näyttävä kolmiulotteinen rakenne

3) Sepelöinti tai kiveys rajataan kiviverhoukseen, asfaltointi rajataan kiviverhouksen alle sileään rakenteeseen,
verhouksen korkeus kohteen mukaan

4) L- tyyppinen anturarakente, paikallavalettua betonianturaa ei tarvita

5) (Asennushiekka) Koneellisesti tiivistetty kalliomurske 0-8 mm tai sora 0-8 mm. Kerrosvahvuus 20-50 mm

6) (Anturan pohjatäyttö) Koneellisesti tiivistetty kalliomurske 0-16 mm tai 0-32 mm. Kerrosvahvuus 150-400 mm

7) Routaeristys, routaeristeen tyyppisuositussuositus XPS 50 + 50 mm

8) Salaojitus tarvittaessa

9) Täyttökerroksen pinta kohteen vaatimuksien mukaan, maanpainekestävyys erinomainen

10) Elementtiliitokset Stonelement liitosohjeistuksen mukaisesti