



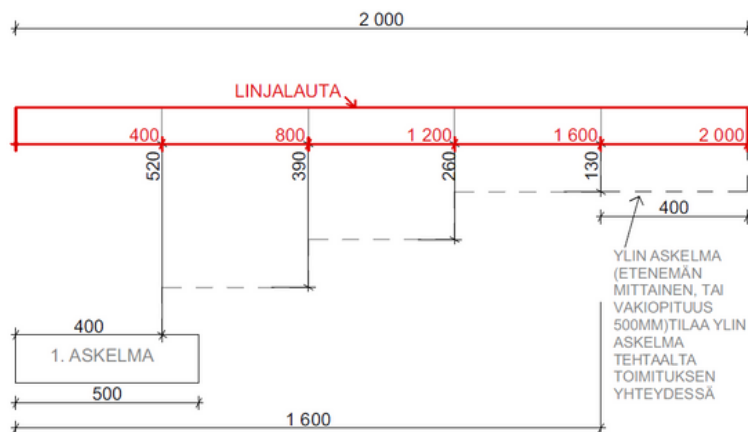
ASENNUSOHJE

PATENTOIDUT
SUOMALAISET
KIVIELEMENTIT

- Ennen asennusta laske tarvittavien askelmien eli elementtien määrä. Porrasmitoituksessa käytetään laskukaavaa $2 \cdot N + 1 \cdot E = 660 \text{ mm}$, jossa N on nousu ja E etenemä. Jos korkeusero on esimerkiksi 1,3 metriä (1300 mm) ja valitsemasi nousu on 130 mm, tarvitset 10 askelmaa, mikäli ylin askelma on pihan/kulkuväylän kanssa samassa tasossa. Etenemä on siten laskukaavan mukaisesti 400 mm. Ihanteellinen nousu on 130 mm ja etenemä noin 350–400 mm. Muista, että portaiden mitoituksessa on huomioitava myös rakentamismääräykset.
- Huomioi portaiden asennuksessa askelmien kaato etureunaa kohti, jotta vesi valuu pois askelmien päältä.

Vinkki:

Portaiden asennuksessa voi käyttää apuna linjalautaa, johon merkitään viivat portaan etenemän mitan mukaisesti (esim. 400 mm, 800 mm...). Voit merkitä jokaiseen viivaväliin myös lasketun pystyettäisyyden askelman yläpintaan. Linjalauta asennetaan vaakasuoraan ylimmän portaan pinnan tasoon, ja siten linjalaudan avulla on helppo varmistaa, että kyseinen askelma on ylätasoon nähden oikealla korkeudella.



VARUSTELUETTELO

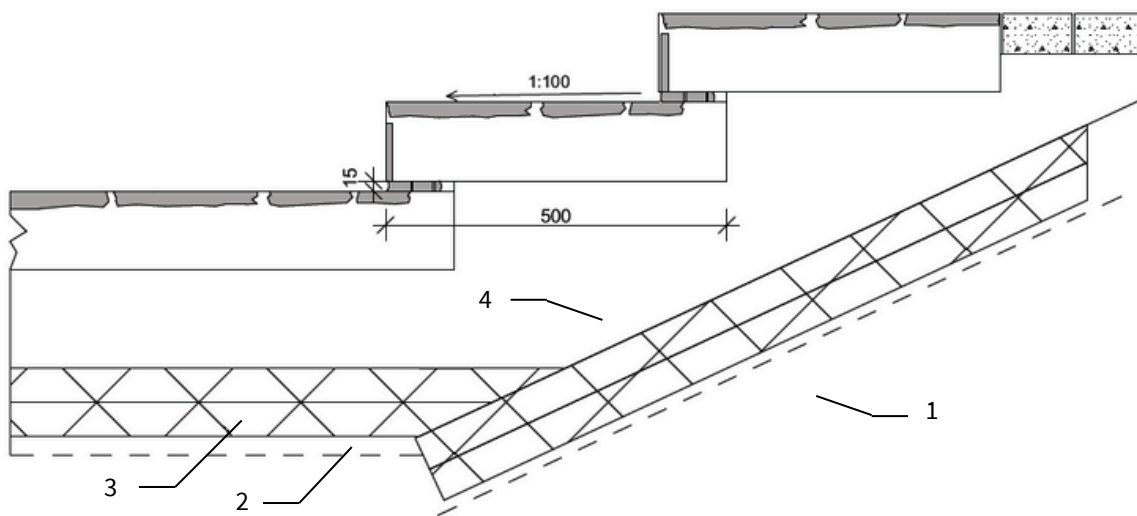
- vesivaaka (vatupassi)
- linjanarua, valinnaisesti myös linjalauta
- lapio
- muurauskauha, saumarauta ja laastipalju
- apuväline taustamurskeen tiivistämiseen, esim. puupilari
- suojarusteet (suojakypärä, turvakengät, suojalasit, suojakäsineet)



POHJATYÖT

Ennen porrasedimenttien asennusta on tehtävä pohjatyöt huolella. Tärkeintä on, että pohja on routimaton. Yleensä maanrakentaja valmistee portaiden pohjatyöt.

- 1) Perusmaa
- 2) Perusmaan päälle tasauskerros 0–16 mm:n kalliomurskeella ennen routaeristeen asennusta
- 3) Routaeristys, tyyppisuositus XPS 50 + 50 mm, vakiopuristuslujuus F300
- 4) Portaan mursketäyttö: Koneellisesti tiivistetty kalliomurske 0–16 mm.
Kerrosvahvuus 400–500 mm.



PORRASELEMENTTIEN ASENNUS

1. Aloita portaiden asennus alimmasta elementistä: Aseta elementti paikalleen ja varmista sen vaakasuoruus vesivaa'an avulla. Tarkista kaato (min. 1:100).
2. Merkitse ensimmäiseen portaaseen seuraavan askelman etureunan linja. Tasa ja tiivistä kalliomurske hieman portaan yläpinnan yläpuolelle huomioiden portaiden väliin tuleva sauma (n. 15 mm). Käytä tarvittaessa asennuskorokkeita portaan etureunan alla.
3. Aseta seuraava elementti halutun etenemän mukaan siten, että se on limittäin alemman päällä. Tarkista elementin vaakasuoruus ja kaato. Voit myös varmistaa askelman oikean sijainnin mittaamalla etäisyyden portaan päältä linjalaudan alareunaan.
4. Kun kaikki elementit on asennettu paikalleen, saumaa elementtien väliset saumat tummanharmaaksi sävytetyllä laastilla (sementtilaasti S30; sävytys rautaoksidijauheella 3 dl / säkki, kuivasekoitus). Saumauksen voi tehdä myös porrasaskelmien asennuksen yhteydessä, mutta siistimmän lopputuloksen saat jälkisaumauksella.